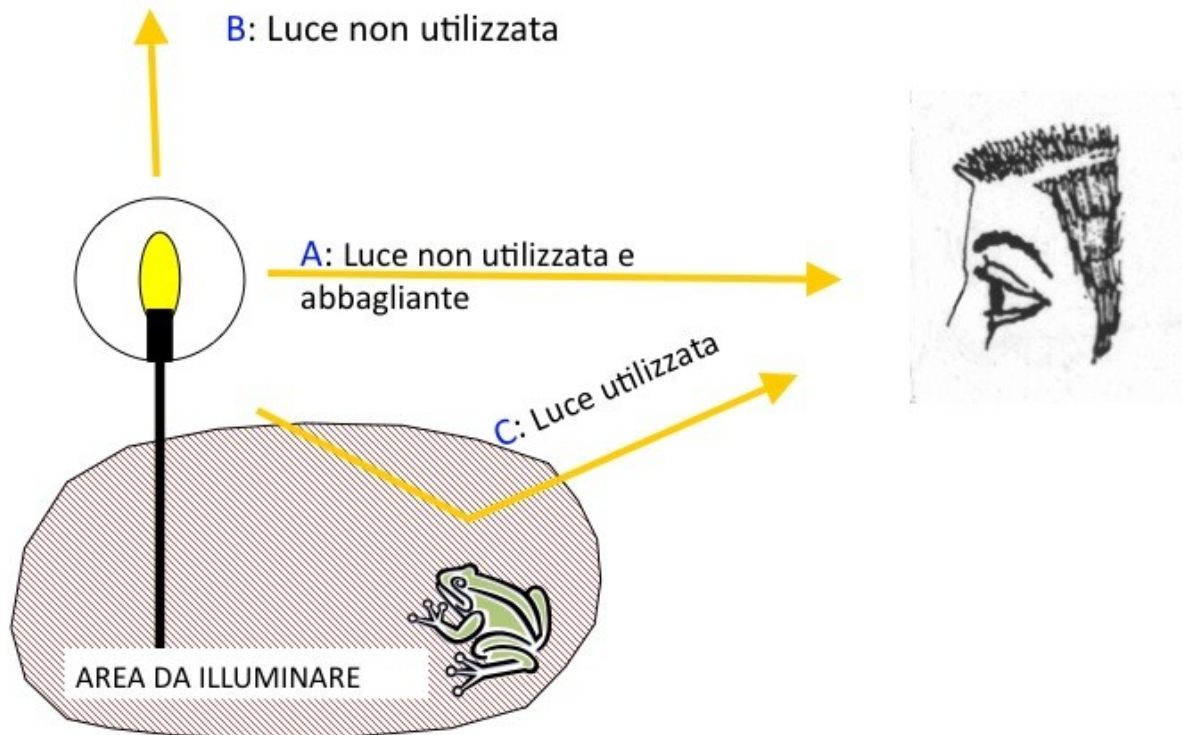


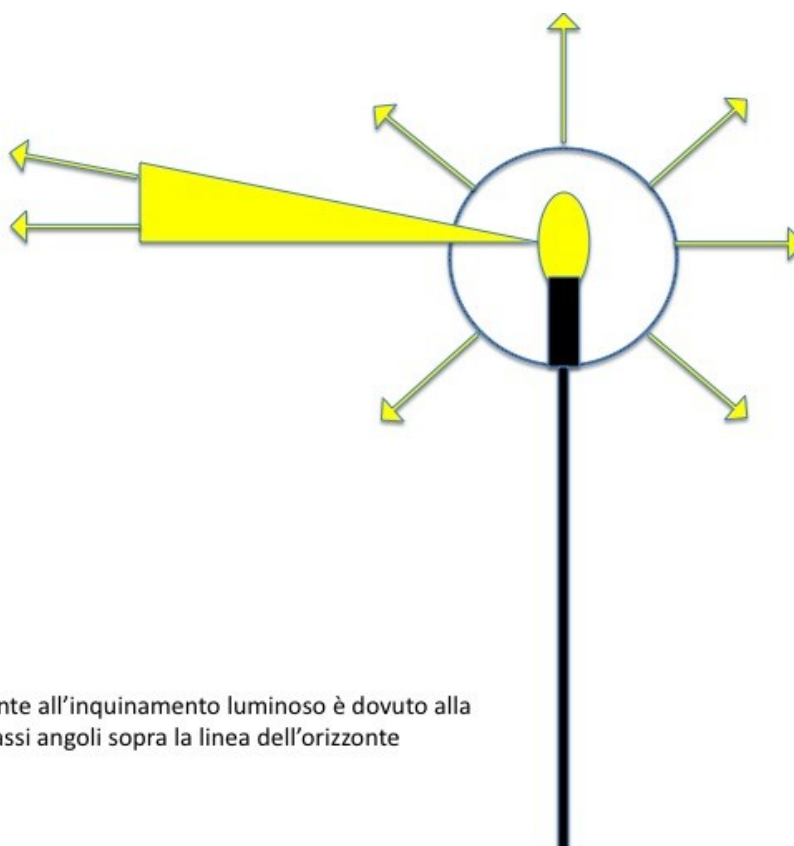
COME SI PRODUCE L'INQUINAMENTO LUMINOSO?

Poniamo al centro della nostra attenzione il corpo illuminante più inquinante: il globo. La luce che si produce viene propagata in ogni direzione. Avremo dunque 3 tipologie di raggi una diretta in alto (B), una in orizzontale (A), un'altra che si dirige in basso e viene riflessa (C). Ebbene soltanto quest'ultima è funzionale allo scopo, mentre gli altri due raggi generano inquinamento

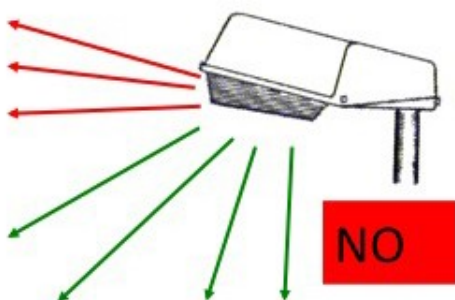


I raggi più dannosi sono quelli che si producono a piccoli angoli sopra l'orizzonte perché creano fenomeni di abbagliamento e raggiungono distanze fino a 300 km

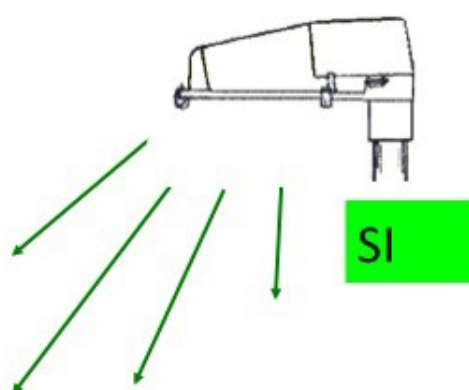
Emissioni più inquinanti



Il contributo più rilevante all'inquinamento luminoso è dovuto alla luce diretta a bassi angoli sopra la linea dell'orizzonte



Inclinazione non orizzontale e coppa di protezione prismatica: la dispersione è notevole. In alcuni casi supera il 30%



Inclinazione orizzontale e vetro di protezione piano: tutta la luce è, correttamente, inviata al suolo